



# ARES OFFICE CHAIR/ CHAISE DE BUREAU ARES

SKU 60701/60702

Instruction Manual/Manuel d'instructions

**Attention:**

1. Do not stand on the seat.
2. For indoor use only.
3. Do not allow children to play on or near the product.
4. Please avoid use of sharp objects on or near this product.
5. Clean spills /marks immediately, as stains are harder to remove when they are left unattended.
6. Only a damp cloth should be used to clean the upholstery surface. For persistent stains and overall cleaning, contact a professional upholstery cleaning company.
7. Do not use power tools. Only the Allen Key provided. Check and re-tighten bolts every 90 days.
8. The casters sold with this chair are intended for use on carpet and not recommended for use on tile or hard floors. Using these casters on tile or wood flooring may cause floor surface damage. So please consider purchasing a chair mat to protect your floor surfaces.

**Attention:**

1. Ne vous tenez pas debout sur le siège.
2. Pour usage intérieur uniquement.
3. Ne laissez pas les enfants jouer sur ou à proximité du produit.
4. Veuillez éviter d'utiliser des objets pointus sur ou à proximité de ce produit.
5. Nettoyez immédiatement les déversements/marques, car les taches sont plus difficiles à enlever lorsqu'elles sont laissées sans surveillance.
6. Seul un chiffon humide doit être utilisé pour nettoyer la surface du rembourrage. Pour les taches persistantes et le nettoyage général, contactez une entreprise professionnelle de nettoyage de tissus d'ameublement.
7. N'utilisez pas d'outils électriques. Seule la clé Allen fournie. Vérifiez et resserrez les boulons tous les 90 jours.
8. Les roulettes vendues avec cette chaise sont destinées à être utilisées sur un tapis et ne sont pas recommandées pour utiliser sur du carrelage ou des sols durs. L'utilisation de ces roulettes sur du carrelage ou du parquet peut endommager la surface du sol. Pensez donc à acheter un tapis de chaise pour protéger vos surfaces de sol.



SCAN TO VISIT WEBSITE  
SCANNEZ POUR VISITER LE  
SITE WEB



Info@cehacanada.com  
www.cehacanada.com

Imported by Ceha Canada Inc. 140 Allstate Parkway, Suite 100, Markham, ON Canada L3R 5Y8



# ARES OFFICE CHAIR/ CHAISE DE BUREAU ARES

SKU 60701/60702

Instruction Manual/Manuel d'instructions



Lumbar Support  
Support lombaire



4D Adjustable Soft Cover Armrest  
Accoudoir souple réglable 4D



2.95" Molded Foam Cushion  
Coussin En Mousse Moulée De 2,95"

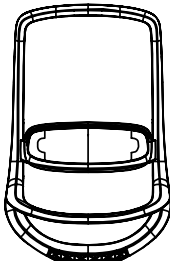
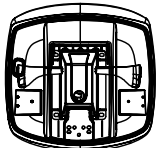




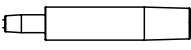
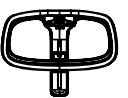

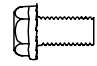
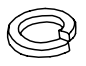
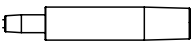

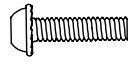


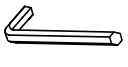
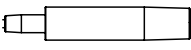

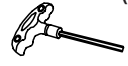



SCAN TO VISIT WEBSITE  
SCANNEZ POUR VISITER LE  
SITE WEB

Info@cehacanada.com  
www.cehacanada.com

Imported by Ceha Canada Inc. 140 Allstate Parkway, Suite 100, Markham, ON Canada L3R 5Y8

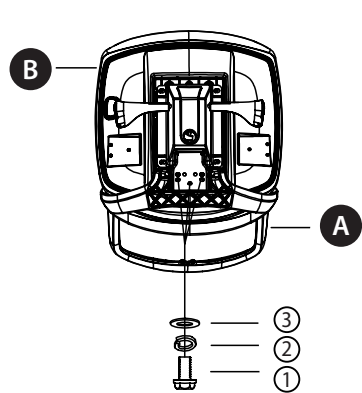
# ARES 60701 & 60702 Instruction Step/ Étape

<b>A</b>  <b>Back Cushion</b> 1 PC		<b>B</b>  <b>Seat Cushion</b> 1 PC	
<b>C1</b>  <b>Left Arm</b> 1 PC	<b>C2</b>  <b>Right Arm</b> 1 PC	<b>D</b>  <b>Base</b> 1 PC	
<b>F</b>  <b>Caster</b> 5 PCS		<b>E</b>  <b>Gaslift</b> 1 PC	
<b>G</b>  <b>Headrest</b> 1 PC (Optional)		<b>D</b>  <b>Base</b> 1 PC	
<b>1</b>  <b>M8*20</b> 3 PCS	<b>2</b>  <b>M8*13*2</b> 3 PCS	<b>E</b>  <b>Gaslift</b> 1 PC	
<b>3</b>  <b>M8*20*2</b> 3 PCS	<b>4</b>  <b>M6*35</b> 6 PCS	<b>D</b>  <b>Base</b> 1 PC	
<b>5</b>  <b>M6*16*2</b> 6 PCS	<b>6</b>  <b>5mm</b> 1 PC	<b>E</b>  <b>Gaslift</b> 1 PC	
<b>7</b>  <b>M6*16</b> 2 PCS (Optional)	<b>8</b>  <b>4mm</b> 1 PC (Optional)	<b>D</b>  <b>Base</b> 1 PC	

## STEP/ÉTAPE 1

Align the Back Cushion (A) with the Seat Cushion (B). Make sure the bottom edge of the Back Cushion fits securely into the rear slot of the Seat Cushion.

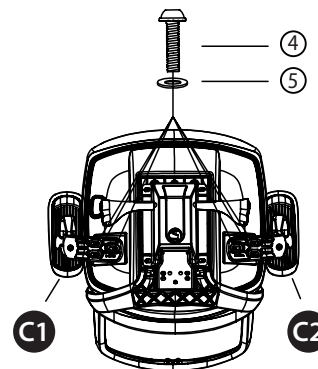
Alignez le dossier (A) avec le coussin d'assise (B). Assurez-vous que le bord inférieur du dossier s'insère fermement dans la fente arrière du coussin d'assise.



## STEP/ ÉTAPE 2

Tighten the brackets of the left and right arms (C) onto the bottom of the Seat Cushion (B). Make sure the front of each armrest is facing the front of the Seat Cushion.

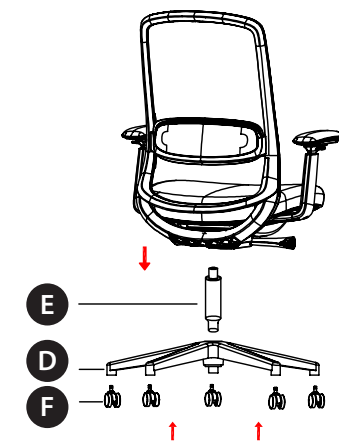
Vissez les supports des accoudoirs gauche et droit (C) sous le coussin d'assise (B). Assurez-vous que l'avant de chaque accoudoir est orienté vers l'avant du coussin d'assise.



## STEP/ ÉTAPE 3

Press the casters (F) into the holes at the end of each leg of the base (D) until they click into place. Turn the assembled seat over and insert the gas lift (E) into the center hole on top of the base (D).

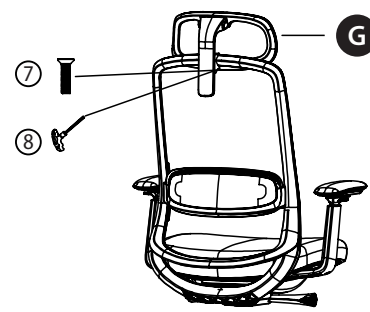
Enfoncez les roulettes (F) dans les trous situés à l'extrémité de chaque pied de la base (D) jusqu'à ce qu'elles s'engrenent. Retournez le siège assemblé et insérez le vérin à gaz (E) dans le trou central situé sur le dessus de la base (D).



## STEP/ ÉTAPE 4 (If applicable)

Attach the Headrest (G) to the top of the Back Cushion (A). Ensure it is aligned properly and securely fitted.

Fixez l'appui-tête (G) sur le dessus du coussin de dossier (A). Assurez-vous qu'il est correctement aligné et solidement fixé.



## STEP/ ÉTAPE 5

Sit down and test the chair to ensure all parts are stable and functioning correctly. Congratulations! Your chair is now fully assembled and ready to use.

Asseyez-vous pour tester la chaise et vérifier que toutes les pièces sont stables et fonctionnent correctement. Félicitations! Votre chaise est maintenant entièrement assemblée et prête à l'emploi.

