

CB-CH Bench Banc



Handling Precautions Précautions d'emploi

How to install product

To ensure safety and maintain your product's condition:

1. Securely fasten the product to walls, floors, ceilings, or other stable surfaces using appropriate metal fittings or fixtures to prevent tipping and potential injuries.
2. Exercise caution when placing objects on top of the product to prevent them from falling and causing harm.
3. In rooms with elevated temperatures and humidity, where air stagnation can lead to mold and dust mite growth, consider moving product slightly away from the walls to promote air circulation or ventilate the room to safeguard your health.
4. Protect your product from direct sunlight, excessive heat, winds from air conditioners, and similar conditions that could lead to discoloration, deformation, or distortion.
5. Ensure your product remains level during installation. Loose installation may result in deformation, warping, difficulty in opening or closing doors and drawers, reduced structural integrity, and potential damage or injury.
6. Safely route electrical appliance cords to avoid being stepped on by product, as damage to the cord could lead to electric shock or fire hazards.

Precautions for use

To ensure your safety and maintain the integrity of your product:

1. Avoid standing on product, using it as a step stool, sitting on armrests or backrests, or placing it in unstable or precarious positions. These actions may compromise stability and lead to unexpected falls and injuries.
2. Refrain from standing on drawers, hanging from tables or doors, or exerting excessive force on product, as it may result in product toppling over and causing harm.
3. Never re-purpose product for uses other than their intended purpose, as this can lead to unforeseen injuries.
4. Exercise caution with small children and ensure they do not use product in ways that place them out of reach of responsible supervision.
5. When using product with movable parts, be mindful to prevent fingers or hands from getting caught in them. Also, discourage children from playing with or pushing product with casters.
6. Keep product away from stoves to prevent potential deformation and fire hazards.
7. Avoid placing hot items directly on table or desk surfaces and refrain from covering them with vinyl for extended periods, as this can lead to deformation and discoloration.
8. Be cautious about placing or dragging objects with rough surfaces, such as ashtrays and tableware, as this can damage the product's surface.
9. Never use damaged or deformed product for your safety. Avoid attempting to repair or modify product, as this can compromise its strength and quality.

Maintenance

Inspection check the legs (casters), screws, and metal fittings from time to time to make sure they are not loose or and if they are loose, tighten them firmly. This will prevent injury, damage, and scratches on the floor. Also, dust can easily accumulate between the casters, so clean them regularly.

Remove dust from the painted surface with a soft cloth or duster. Using a hard cloth will damage the surface. Do not leave chemical rags in contact for long periods of time. Discoloration and surface peeling may occur.

Discard

Since this furniture is manufactured using composite materials, please dispose of it as industrial waste at a disposal company certified in each prefecture.

Installation du produit

Pour garantir la sécurité et préserver l'état de votre produit :

1. Fixez solidement le produit aux murs, aux sols, aux plafonds ou à d'autres surfaces stables à l'aide de fixations métalliques appropriées pour éviter tout basculement et tout risque de blessure.
2. Faites preuve de prudence lorsque vous placez des objets sur le dessus du produit pour éviter tout risque de chute et de blessure.
3. Dans les pièces à température élevée et à humidité élevée, où l'air peut stagner et favoriser la croissance de moisissures et d'acariens, envisagez de déplacer légèrement le produit loin des murs pour favoriser la circulation de l'air ou ventiler la pièce pour préserver votre santé.
4. Protégez votre produit contre la lumière directe du soleil, la chaleur excessive, les courants d'air forts des climatiseurs et des conditions similaires pouvant entraîner une décoloration, une déformation ou une distorsion.
5. Assurez-vous que le produit reste de niveau lors de l'installation. Une installation lâche peut entraîner une déformation, une torsion, des difficultés à ouvrir ou fermer les portes et les tiroirs, une réduction de l'intégrité structurelle et des risques de dommages ou de blessures.
6. Acheminez en toute sécurité les câbles d'appareils électriques de manière à éviter qu'ils ne soient piétinés par le produit, car des dommages au câble pourraient entraîner des risques de choc électrique ou d'incendie.

Précautions d'utilisation

Pour garantir votre sécurité et maintenir l'intégrité de votre produit :

1. Évitez de monter sur le produit, de l'utiliser comme un escabeau, de vous asseoir sur les accoudoirs ou le dossier, ou de le placer dans une position instable ou précaire. Ces actions peuvent compromettre la stabilité et entraîner des chutes inattendues et des blessures.
2. Abstenez-vous de monter sur les tiroirs, de vous accrocher aux tables ou aux portes, ou d'exercer une force excessive sur le produit, car cela pourrait entraîner le basculement du produit et causer des blessures.
3. Ne réutilisez jamais le produit à des fins autres que celles prévues, car cela peut entraîner des blessures inattendues.
4. Faites preuve de prudence avec les jeunes enfants et assurez-vous qu'ils n'utilisent pas le produit de manière à échapper à une surveillance responsable.
5. Lors de l'utilisation d'un produit avec des pièces mobiles, veillez à éviter que les doigts ou les mains ne se coincent. Découragez également les enfants de jouer avec ou de pousser le produit sur des roulettes.
6. Éloignez le produit des cuisinières pour éviter une déformation potentielle et les risques d'incendie.
7. Évitez de placer des objets chauds directement sur les surfaces de table ou de bureau et abstenez-vous de les recouvrir de vinyle pendant de longues périodes, car cela peut entraîner une déformation et une décoloration.
8. Faites preuve de prudence lorsque vous placez ou déplacez des objets à la surface rugueuse, tels que des cendriers et de la vaisselle, car cela peut endommager la surface du produit.
9. Ne jamais utiliser un produit endommagé ou déformé pour votre sécurité. Évitez de tenter de réparer ou de modifier le produit, car cela pourrait compromettre sa résistance et sa qualité.

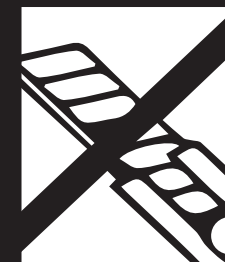
Inspection

Vérifiez régulièrement les pieds (roulettes), les vis et les fixations métalliques pour vous assurer qu'ils ne sont pas desserrés, et serrez-les fermement. Cela évitera les blessures, les dommages et les égratignures sur le sol. De plus, la poussière peut s'accumuler facilement entre les roulettes, alors nettoyez-les régulièrement.

Élimination

Étant donné que ce meuble est fabriqué à partir de matériaux composites, veuillez le jeter en tant que déchet industriel dans une entreprise de traitement agréée de votre préfecture.

CB-CH Bench Banc



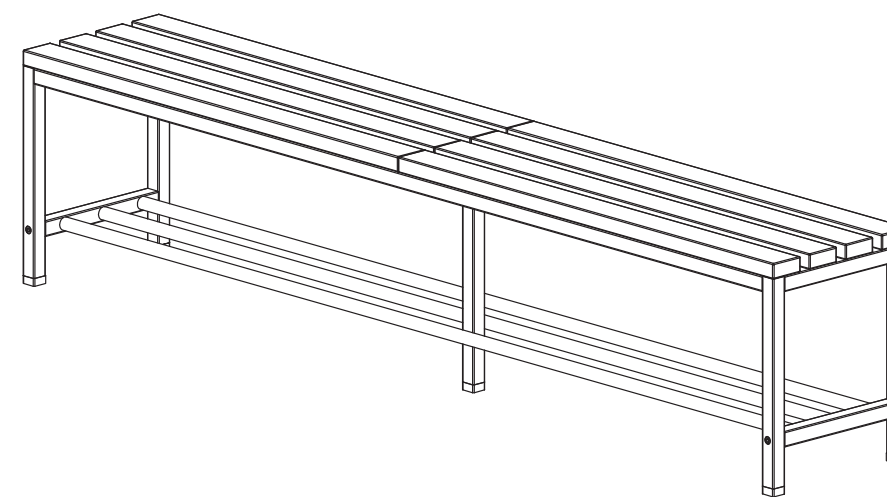
Please be careful not to damage the contents when unpacking.

Veillez faire attention à ne pas endommager le contenu lors du déballage.

Instruction Manual Manuel d'instructions

It's important to read and follow the manual for your product to ensure safe and proper assembly and use.

Il est important de lire et de suivre le manuel de votre produit pour garantir un assemblage et une utilisation sûrs et appropriés.



Caution
Prudence

To prevent injury, please observe the following:

- Prioritize storage starting from the bottom shelf • For items with a height (H) of 1200 mm or more take measures to prevent them from falling. (Height (H) is the total dimension when the units are stacked)

Pour éviter les blessures, veuillez respecter les points suivants :

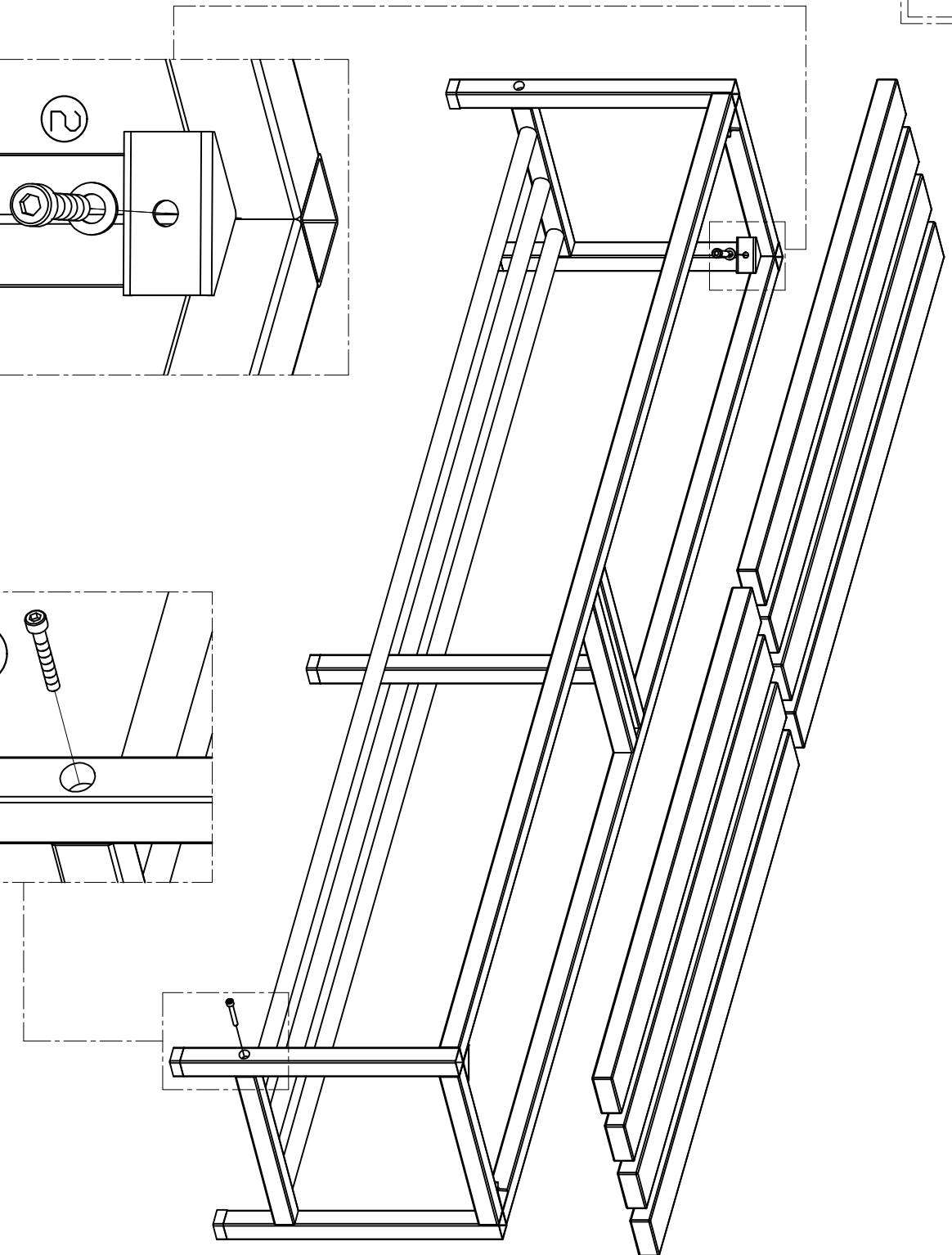
- Prioriser le stockage en commençant par l'étagère du bas • Pour les objets d'une hauteur (H) de 1200 mm ou plus, prenez des mesures pour éviter qu'ils ne tombent. (La hauteur (H) est la dimension totale lorsque les unités sont empilées)



Imported by Ceha Canada Inc.
140 Allstate Parkway, Suite 100,
Markham, ON Canada L3R 5Y8
Toll Free: 1-888-221-2342
Info@cehacanada.com



1



- ① M6x35
x4
- ② M8x65
x4

2

