



CHILLAX MESH CHAIR/ CHILLAX CHAISE EN MAILLE

SKU 60302 Instruction Manual/
Manuel d'instructions

Attention:

1. Do not stand on the seat.
2. For indoor use only.
3. Do not allow children to play on or near the product.
4. Please avoid use of sharp objects on or near this product.
5. Clean spills /marks immediately, as stains are harder to remove when they are left unattended.
6. Only a damp cloth should be used to clean the upholstery surface. For persistent stains and overall cleaning, contact a professional upholstery cleaning company.
7. Do not use power tools. Only the Allen Key provided. Check and re-tighten bolts every 90 days.
8. The casters sold with this chair are intended for use on carpet and not recommended for use on tile or hard floors. Using these casters on tile or wood flooring may cause floor surface damage. So please consider purchasing a chair mat to protect your floor surfaces.

Attention:

1. Ne vous tenez pas debout sur le siège.
2. Pour usage intérieur uniquement.
3. Ne laissez pas les enfants jouer sur ou à proximité du produit.
4. Veuillez éviter d'utiliser des objets pointus sur ou à proximité de ce produit.
5. Nettoyez immédiatement les déversements/marques, car les taches sont plus difficiles à enlever lorsqu'elles sont laissées sans surveillance.
6. Seul un chiffon humide doit être utilisé pour nettoyer la surface du rembourrage. Pour les taches persistantes et le nettoyage général, contactez une entreprise professionnelle de nettoyage de tissus d'ameublement.
7. N'utilisez pas d'outils électriques. Seule la clé Allen fournie. Vérifiez et resserrez les boulons tous les 90 jours.
8. Les roulettes vendues avec cette chaise sont destinées à être utilisées sur un tapis et ne sont pas recommandées pour utiliser sur du carrelage ou des sols durs. L'utilisation de ces roulettes sur du carrelage ou du parquet peut endommager la surface du sol. Pensez donc à acheter un tapis de chaise pour protéger vos surfaces de sol.



SCAN TO VISIT WEBSITE
SCANNEZ POUR VISITER LE
SITE WEB



Info@cehacanada.com
www.cehacanada.com

Imported by Ceha Canada INC. 140 Allstate Parkway, Suite 100, Markham, ON Canada L3R 5Y8



CHILLAX MESH CHAIR/ CHILLAX CHAISE EN MAILLE

SKU 60302 Instruction Manual/
Manuel d'instructions



Lumbar Support
Support lombaire



3D Adjustable Armrest
Accoudoir réglable 3D



2D Adjustable Headrest
Appui-tête réglable 2D



SCAN TO VISIT WEBSITE
SCANNEZ POUR VISITER LE
SITE WEB

Info@cehacanada.com
www.cehacanada.com

Imported by Ceha Canada INC. 140 Allstate Parkway, Suite 100, Markham, ON Canada L3R 5Y8

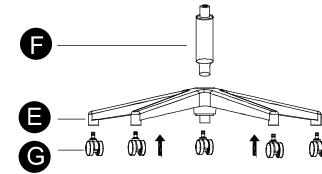
CHILLAX 60302 Instruction Step/ Étape

<p>A</p> <p>Back Cushion 1 PC</p>	<p>B</p> <p>Seat Cushion 1 PC</p>
<p>C</p> <p>Arm Lef & Right 2 PCS</p>	<p>D</p> <p>Seat Plate 1 PC</p>
<p>E</p> <p>Base 1 PC</p>	<p>F</p> <p>Gas Lift 1 PC</p>
<p>G</p> <p>Caster 5 PCS</p>	<p>H</p> <p>Headrest 1 PC</p>
<p>1</p> <p>M6*14 6 PCS</p>	<p>2</p> <p>M6*20 2 PCS</p>
<p>3</p> <p>M6*25 4 PCS</p>	<p>4</p> <p>M8*20 3 PCS</p>
<p>5</p> <p>M8*13*2.0 3 PCS</p>	<p>6</p> <p>M8*20*2.0 3 PCS</p>
<p>7</p> <p>M6*10*2.0 4 PCS</p>	<p>8</p> <p>M6*16*2.0 10 PCS</p>
<p>9</p> <p>5MM 1 PC</p>	

STEP/ÉTAPE 1

Press the casters (G) into holes at the end of each leg of the base (E). Turn the base over and insert the gas lift (F) through the center hole on top of the base (E).

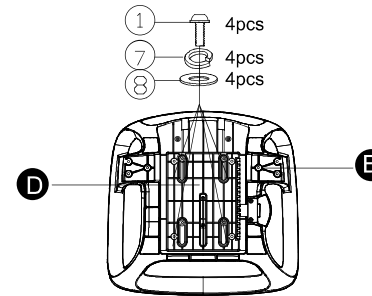
Enfoncez les roulettes (G) dans les trous à l'extrémité de chaque pied de la base (E). Retournez la base et insérez le vérin à gaz (F) dans le trou central au-dessus de la base (E).



STEP/ ÉTAPE 2

Attach seat plate (D) to the bottom of the seat cushion (B) (With the front of the seat plate facing the front of seat cushion)

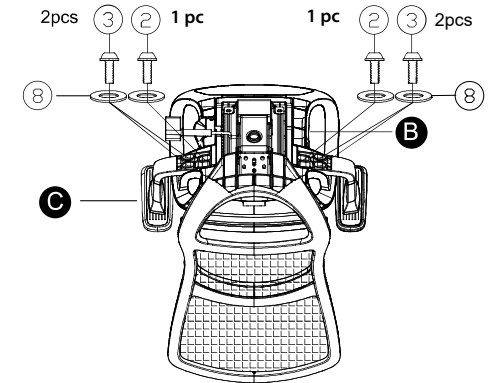
Fixez la plaque de siège (D) au bas du coussin de siège (B) (avec l'avant de la plaque de siège face à l'avant du coussin de siège)



STEP/ ÉTAPE 3

Tighten the brackets of arms (C) onto the bottom of the seat cushion (B) (With the front of the arms facing the front of seat cushion)

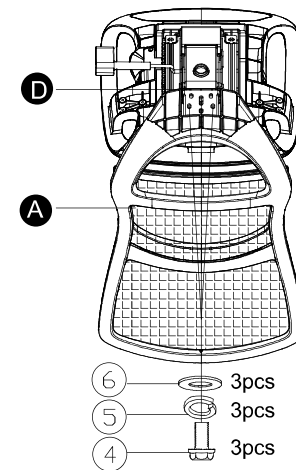
Serrez les supports des accoudoirs (C) sur le bas du coussin de siège (B) (avec l'avant des accoudoirs face à l'avant du coussin de siège)



STEP/ ÉTAPE 4

Insert back cushion (A) into the rear hole of the seat plate (D)

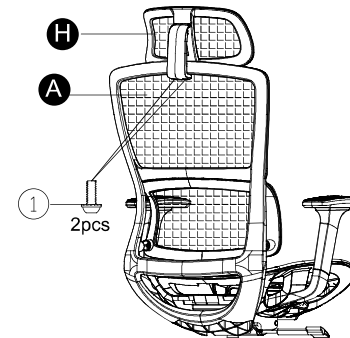
Insérez le coussin de dossier (A) dans le trou arrière de la plaque d'assise (D).



STEP/ ÉTAPE 5 (If applicable)

Attach Head rest (H) to the top of back cushion (A)

(Le cas échéant) Fixez l'appui-tête (H) au sommet du coussin de dossier (A)



STEP/ ÉTAPE 6

Position the assembled chair upright with the seat plate facing down. Insert the gas lift (F) into the center hole of the seat plate (D)

Placez la chaise assemblée à la verticale avec la plaque d'assise tournée vers le bas. Insérez le vérin à gaz (F) dans le trou central de la plaque du siège (D).

